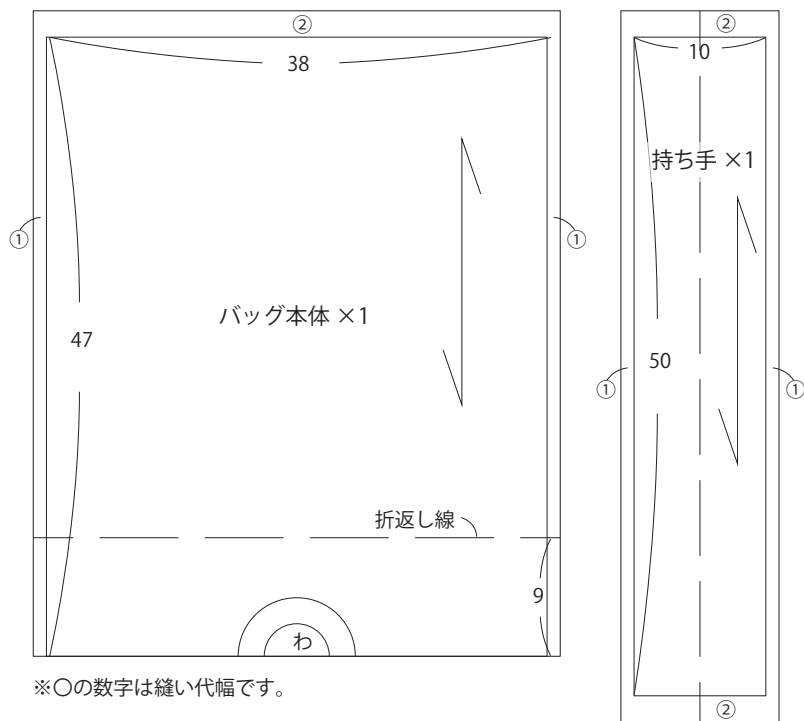


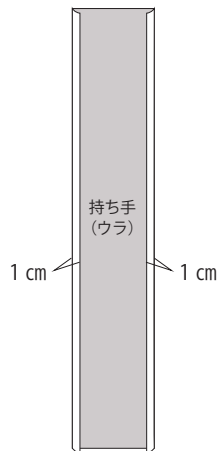
# 簡単マチ付きエコバッグ 要尺：生地幅 112cm×1m

< 作図 >

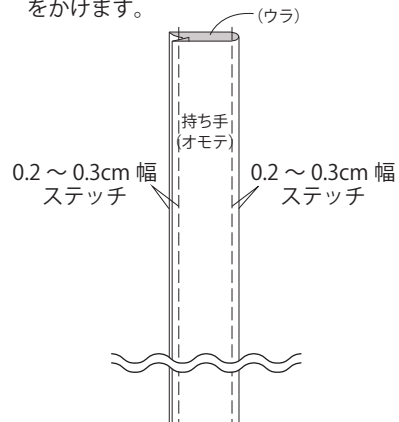


## 1. 持ち手を作る。

① 持ち手布、タテ（長い方）の縫い代をそれぞれ折ります。

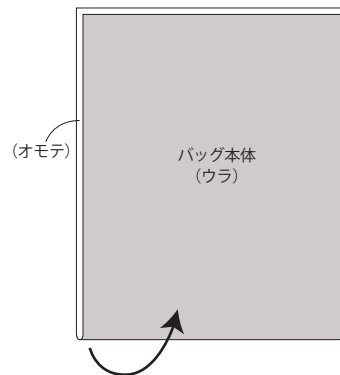


② 更に半分に折り、0.2～0.3cm 幅のステッチをかけます。反対端も同様に 0.2～0.3cm 幅のステッチをかけます。

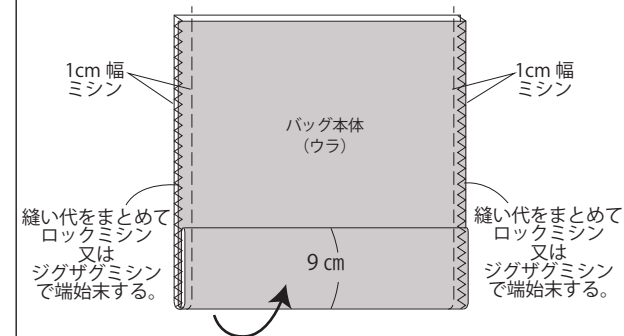


## 2. バッグ本体を縫う。

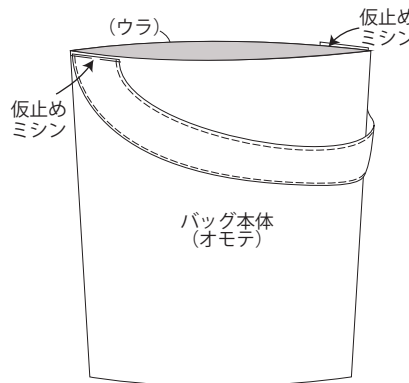
① バッグ本体布を中表にして横半分に折る。



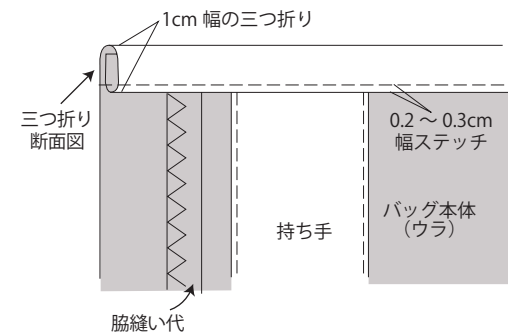
② 更に下から 9cm 折り返して、両サイドを 1cm 幅で縫う。縫い代は、ロックミシン又はジグザグミシンで始末します。



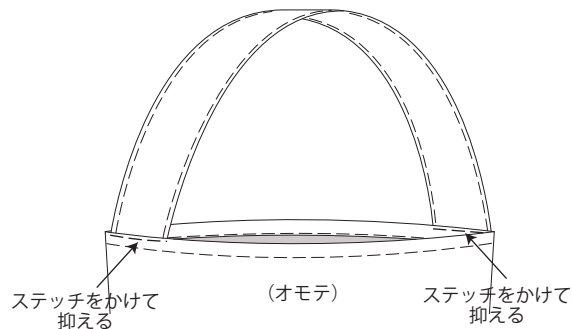
③ バッグを表に戻して、持ち手を仮止めます。



④ バッグ口を 1cm 幅の三つ折りにし、0.2～0.3cm 幅のステッチで縫い留めます。持ち手縫い代もまとめて三つ折りしてください。



⑤ 持ち手を上に倒し、表側からステッチをかけて抑えます。



できあがり。