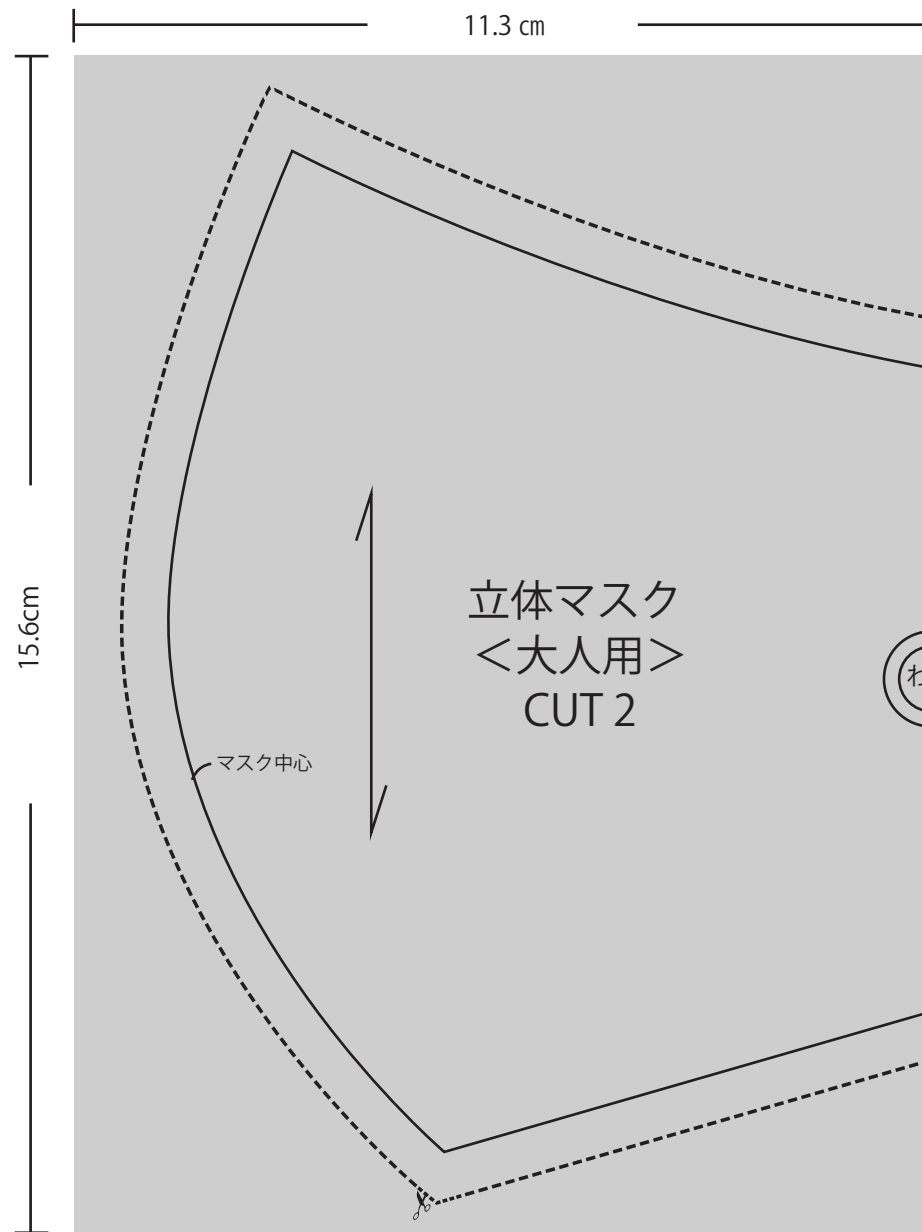
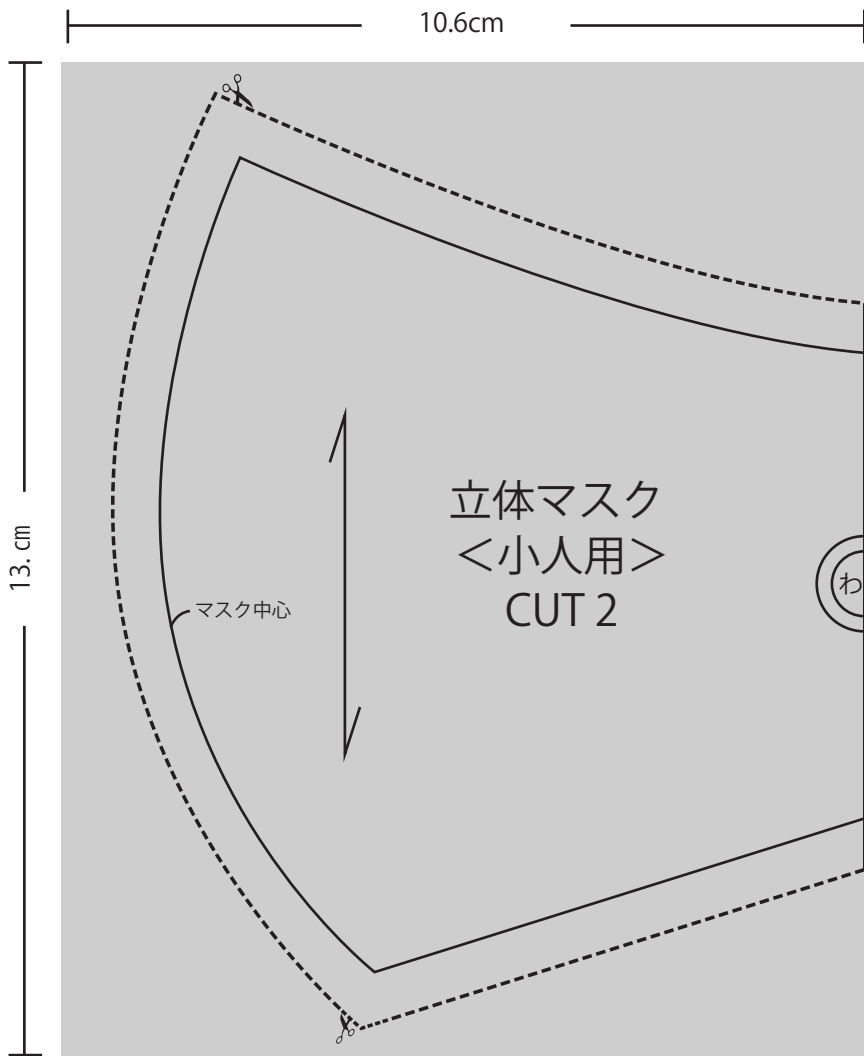
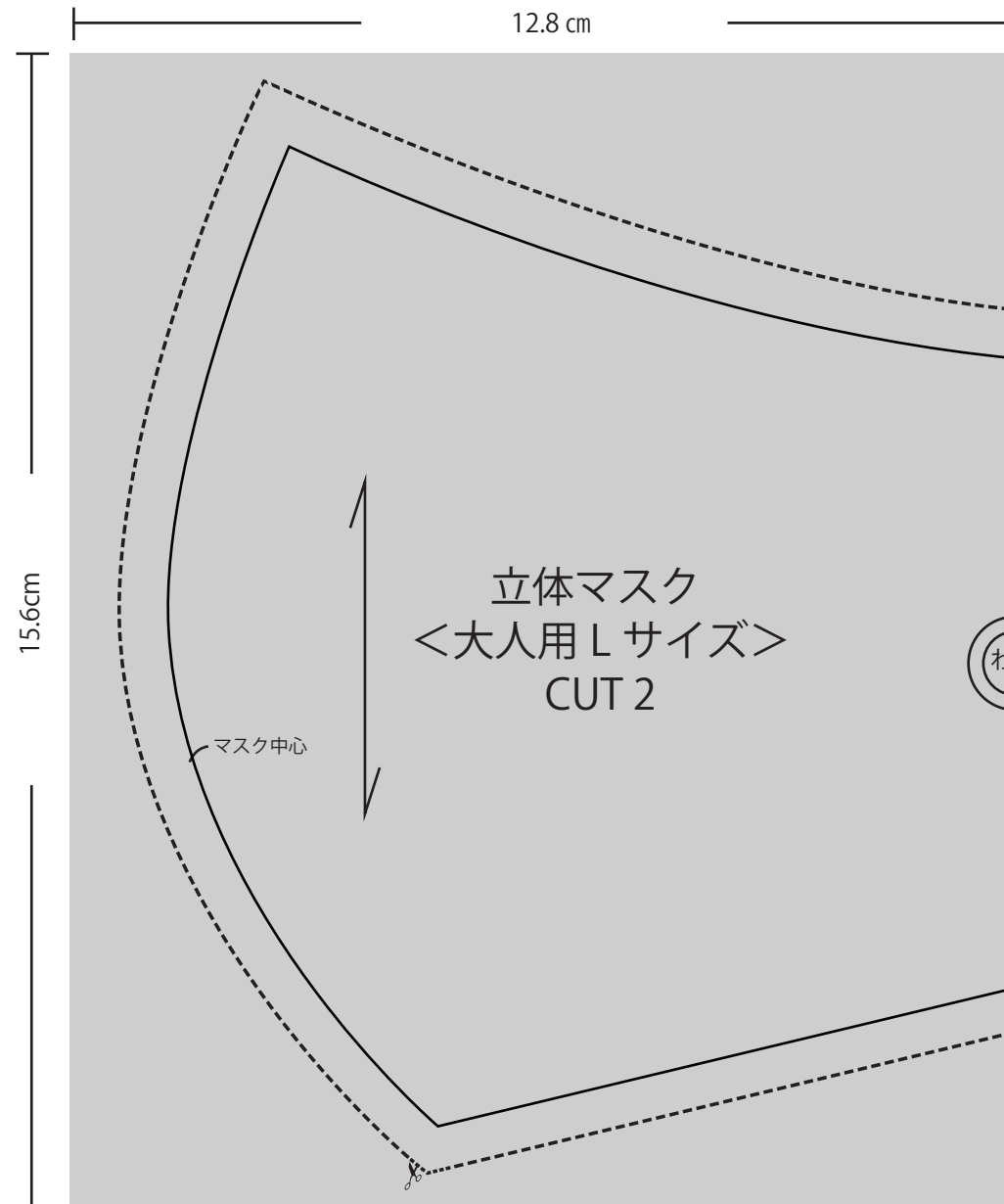


立体マスク <小人用・大人用>





# 立体マスク

## 作り方

<材料>※マスク 1枚分の要尺

小人用 表布・裏布 (ガーゼ)・・・タテ 17cm×ヨコ 51cm

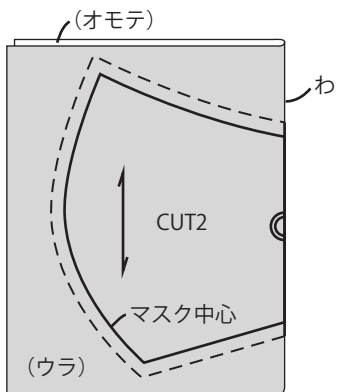
大人用 表布・裏布 (ガーゼ)・・・タテ 20cm×ヨコ 55cm

ゴム・・・30cm×2本

(使用する際に調節してください)

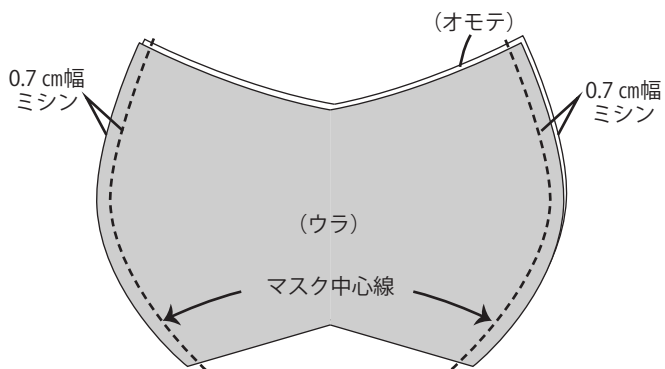
1.

生地を中表にして裁断する。同じものを2枚カットする。



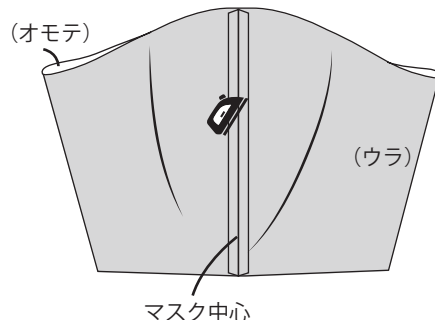
2.

「1.」で裁断した生地を中表に合わせる。マスク中心を0.7cm幅で縫い合わせる。



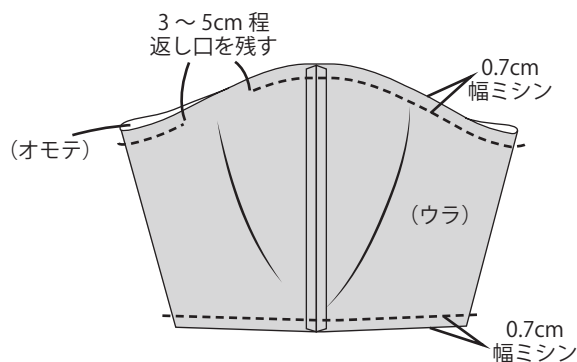
3.

マスク中心のぬいしろはアイロンで割り、整える。



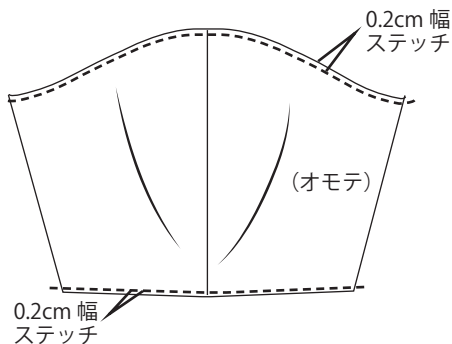
4.

上下を0.7cm幅のステッチで縫い合わせる。上側は3~5cmの返し口を残して縫う。



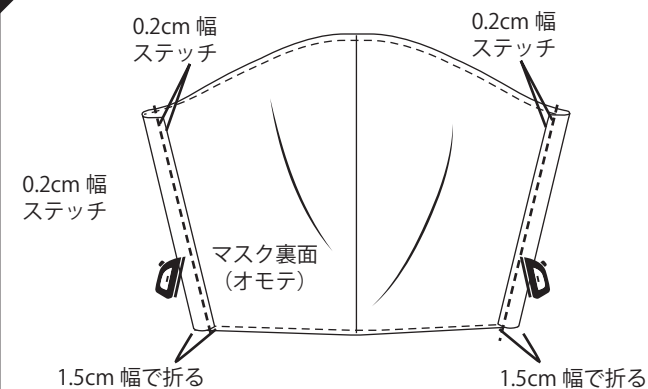
5.

返し口から、表に返し、アイロンで形を整え、0.2cm幅のステッチをかける。残しておいた返し口もまとめて、ステッチで閉じる。



6.

マスク両端を1.5cmアイロンで折り、0.2cm幅ステッチをかけて縫い留める。



7.

マスク両端にゴムを通す。出来上がり。

